

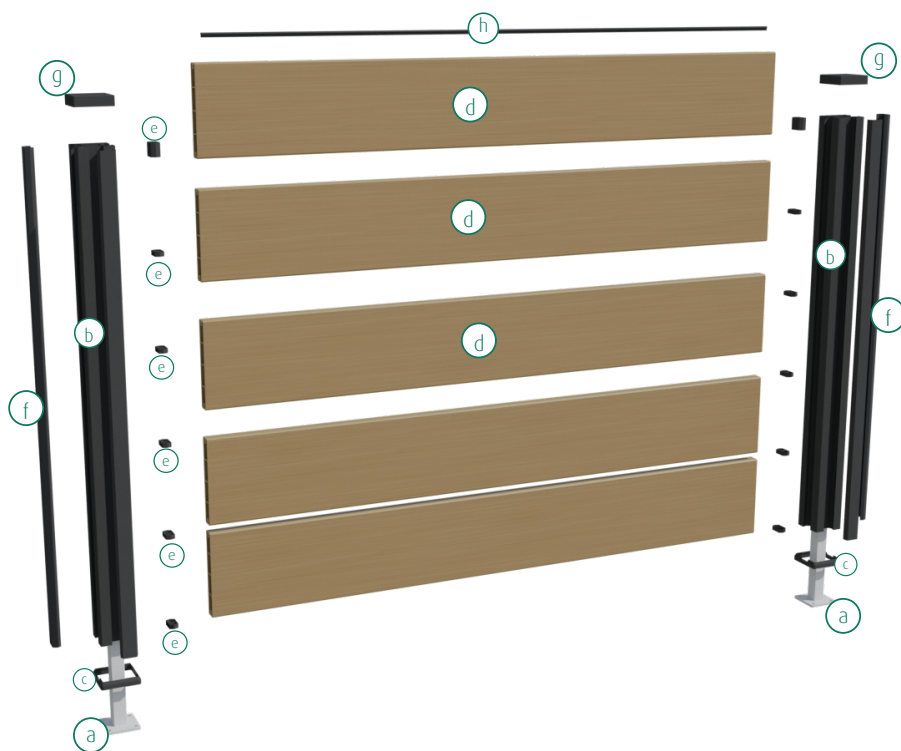


la CLÔTURE
FRANÇAISE

CRÉATEUR D'ESPACE

OLHAO

Notice de montage



- Ⓐ Platines
- Ⓑ Poteaux
- Ⓒ Cache-platines
- Ⓓ Lisse 200 x 30 mm
- Ⓔ Clés de finition intérieures
- Ⓕ Clés de finition extérieures
- Ⓖ Chapeaux en aluminium
- Ⓗ Joint de finition

i Avant le montage de la clôture, retirez les films de protection sur chaque profilé.

- 1 Posez les **platines** Ⓐ (voir document pose des platines) en respectant l'entraxe indiqué sur l'offre de prix.
- 2 Glissez les **cache-platines** Ⓒ à la base des **poteaux** Ⓑ, puis glissez les **poteaux** Ⓑ sur les **platines** Ⓐ. Insérez une **clé de finition** Ⓔ à la base de chaque poteau.
- 3 Posez une **lisse de 200 x 30 mm** Ⓓ entre les poteaux. Un jeu de quelques millimètres est présent entre la lisse et l'intérieur du poteau, afin d'éviter que la dilatation ne déforme les pièces. Et placer une **clé de finition** Ⓔ.
- 4 Répétez l'étape 3 jusqu'à positionner la lisse la plus haute du panneau.
- 5 Insérez dans chaque poteau les **clefs de finition intérieures** Ⓔ de 2,5 cm par dessus la dernière lisse.
- 6 Posez les **clefs de finition extérieures** Ⓕ aux extrémités de la clôture (leur taille correspond à celle des poteaux). et le joint de finition Ⓗ dans la rainure haute de la dernière lisse.
- 7 Vissez ou collez, au choix, les **chapeaux en aluminium** Ⓖ sur les poteaux.

Conseils

- Respectez les numéros de portion indiqués sur l'offre de prix.
- Vérifiez l'écartement des platines avant de les boulonner ou les sceller définitivement.
- Vous pouvez utiliser un peu d'eau savonneuse pour faciliter l'insertion des profilés.